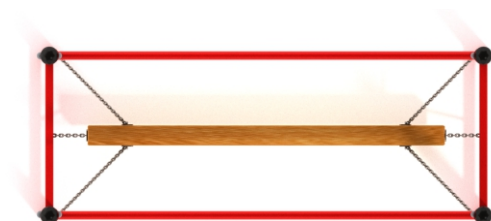
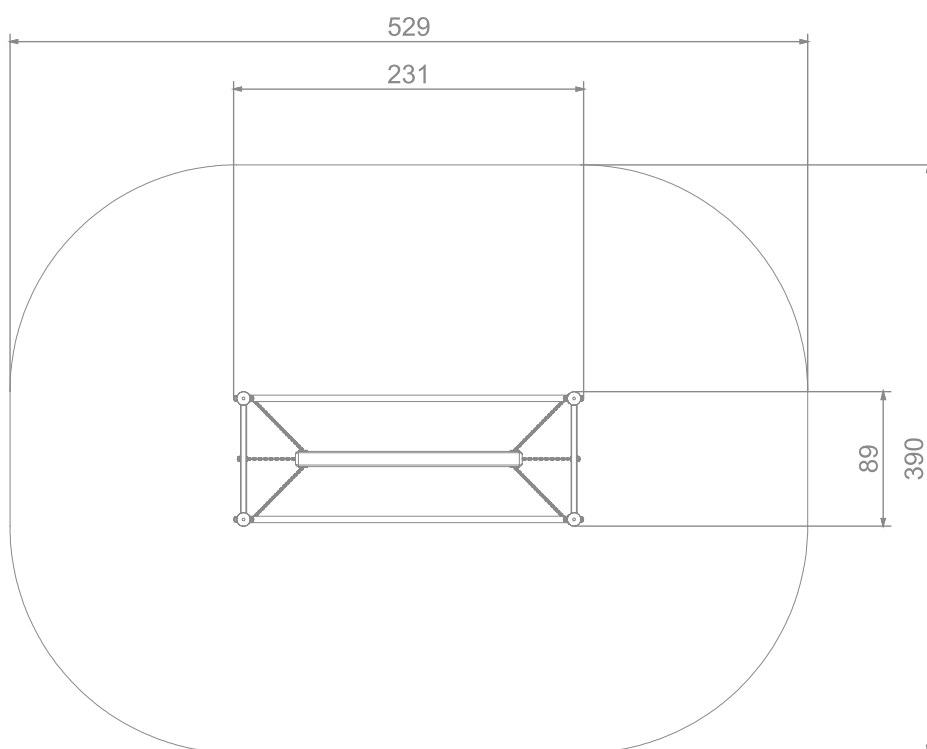
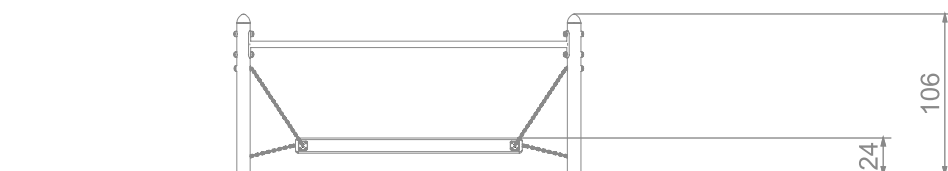




INFORMACJE O PRODUKCIE

Wymiary	89 x 231 cm
Strefa bezpieczeństwa	390 x 529 cm
Powierzchnia strefy bezpieczeństwa	19 m ²
Wysokość całkowita	106 cm
Wysokość swobodnego upadku	24
Ilość użytkowników	3
Produkt zgodny z PN-EN 1176-1:2017-12	TAK
Dostępność części zapasowych	TAK
Przedział wiekowy	3-12
Zgodnie z normą PN-EN 1176-1:2017-12 produkt wymaga zastosowania nawierzchni amortyzującej odpowiedniej dla jego wysokości swobodnego upadku.	



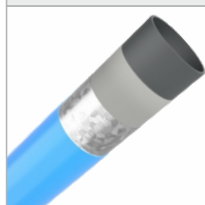


SKALA 1:50



MATERIAŁY:

SOLIDNA KONSTRUKCJA ZE STALI CZARNEJ S235JR OCZYSZCZONA W PROCESIE PIASKOWANIA



DREWNO DRZEW IGLASTYCH O PRZEKROJU 90X90 MM, BEZRDZENIOWE, CAŁKOWICIE ODPORNE NA WODĘ



BEZPIECZNE ZAŚLEPKI RUR WYKONANE Z POLIAMIDU FORMOWANEGO METODĄ WTRYSKOWĄ

