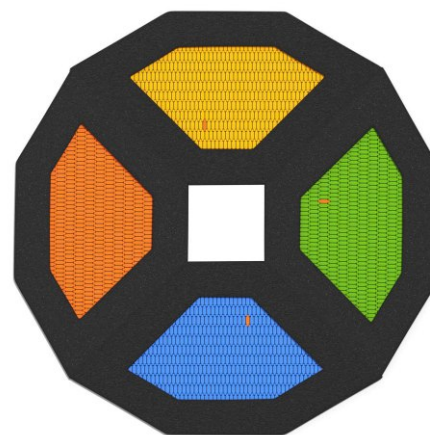




Informacje o produkcie

Wymiary	352 x 352 cm
Strefa bezpieczeństwa	652 x 652 cm
powierzchnia strefy bezpieczeństwa	24,1 m ²
Wysokość całkowita	-
Wysokość swobodnego upadku	90 cm
Ilość użytkowników	4
Produkt zgodny z PN-EN 1176-1:2017-12	Tak
Dostępność części zapasowych	Tak
Przedział wiekowy	3-12

Zgodnie z normą PN-EN 1176-1:2017-12 produkt wymaga zastosowania nawierzchni amortyzującej odpowiedniej dla jego wysokości swobodnego upadku.



Funkcje



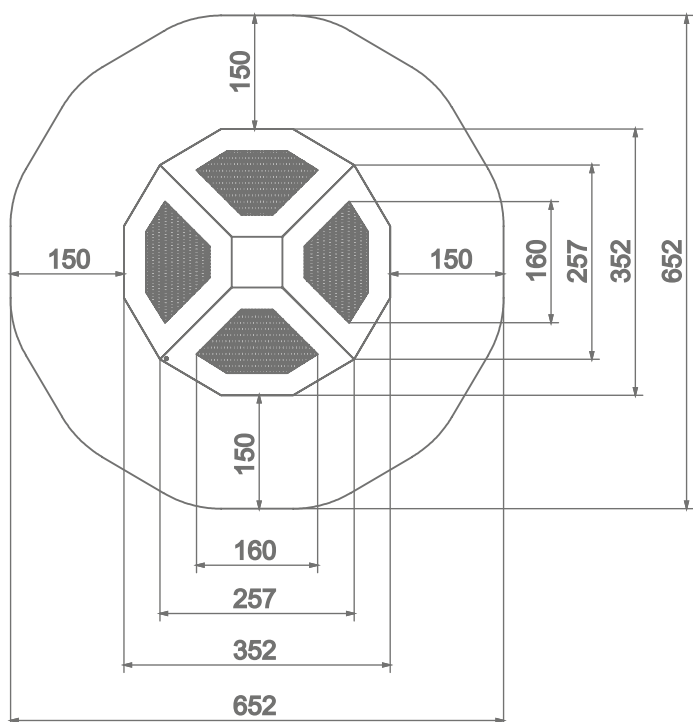
Skakanie



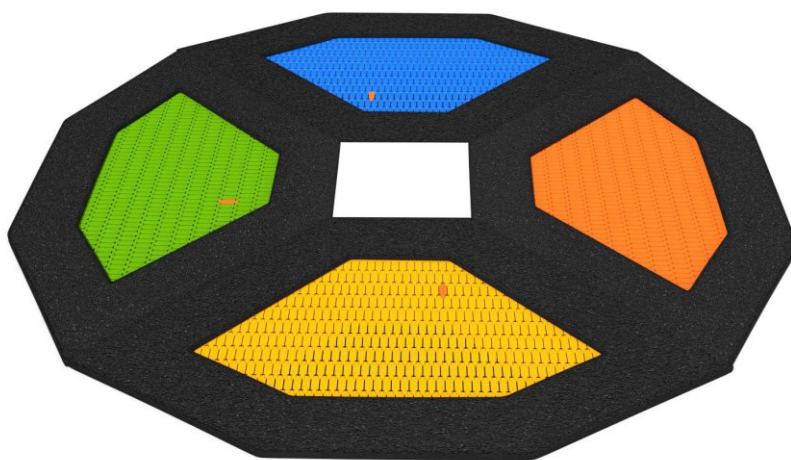
Socjalizacja



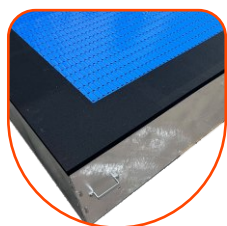
Let's **Buglo**



1:100



Materiały



Solidne, spawane skrzynie trampolin wykonane z blachy 3mm, cynkowane ogniowo.



Czarna nawierzchnia gumowa SBR o szerokości 30cm, odporna na kruszenie, wycinana z arkusza o grubości 30mm.



Antypoślizgowa Mata do skakania odporna na ścieranie. Odstępy między lamelkami \approx 3mm.



Antypoślizgowe lamelki z poliamidu formowanego metodą wtryskową.