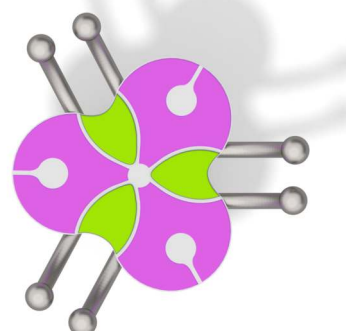
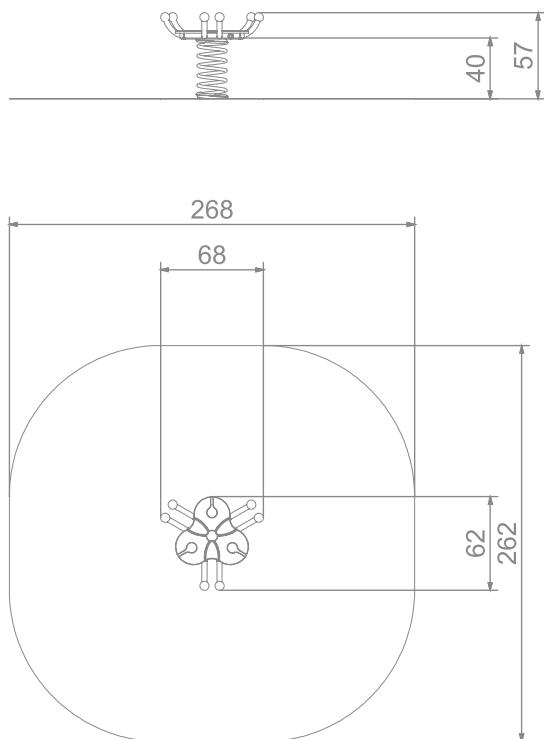


#### INFORMACJE O PRODUKCIE

Wymiary	62 x 68 cm
Strefa bezpieczeństwa	262 x 268 cm
Powierzchnia strefy bezpieczeństwa	6,16 m <sup>2</sup>
Wysokość całkowita	57 cm
Wysokość swobodnego upadku	40 cm
Ilość użytkowników	1
Produkt zgodny z PN-EN 1176-1:2017-12	TAK
Dostępność części zapasowych	TAK
Przedział wiekowy	1-12

Zgodnie z normą PN-EN 1176-1:2017-12 produkt wymaga zastosowania nawierzchni amortyzującej odpowiedniej dla jego wysokości swobodnego upadku.





SKALA 1:50

#### MATERIAŁY:

SŁUPY ZE STALI  
NIERDZEWNEJ AISI304



PŁYTY ŚCIANEK  
Z KOLOROWEGO  
POLIETYLENU HDPE  
O GRUBOŚCI 15 MM



SPRĘŻYNY BUJAKÓW ZE STALI  
SPRĘŻYNOWEJ

