

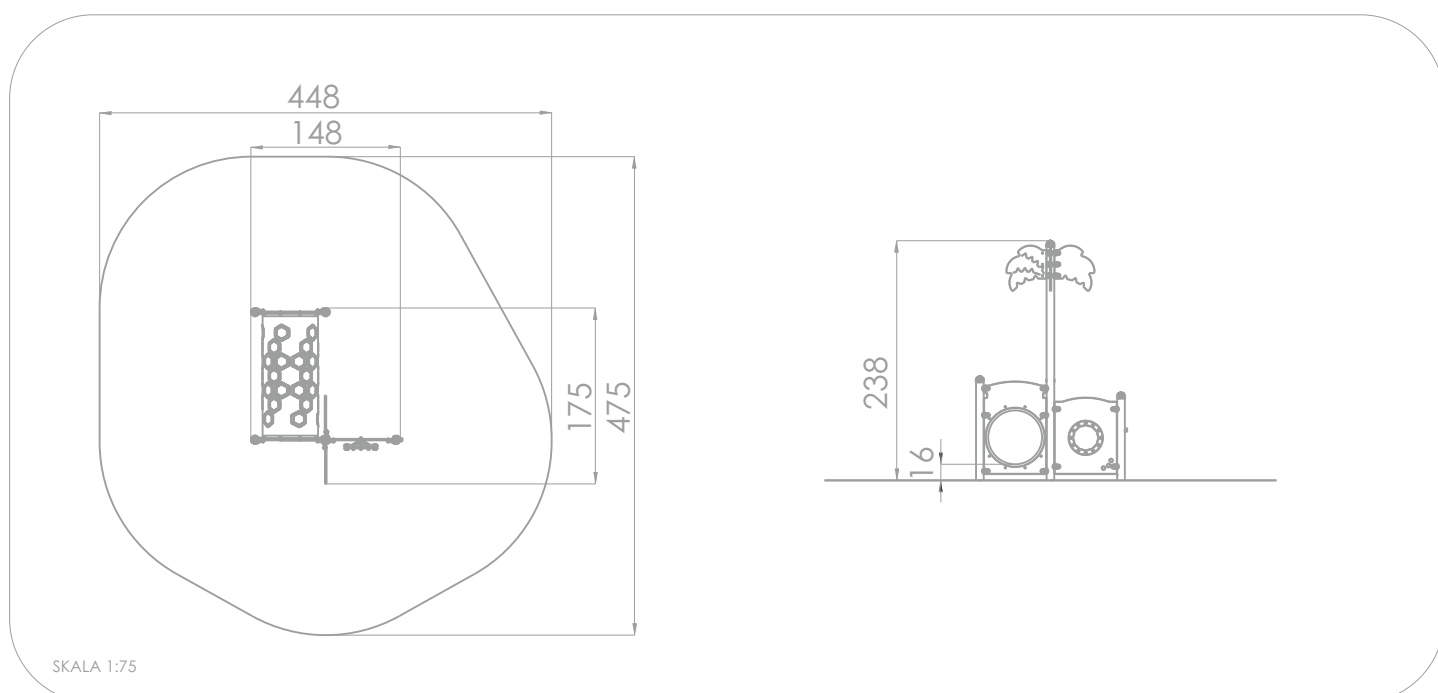
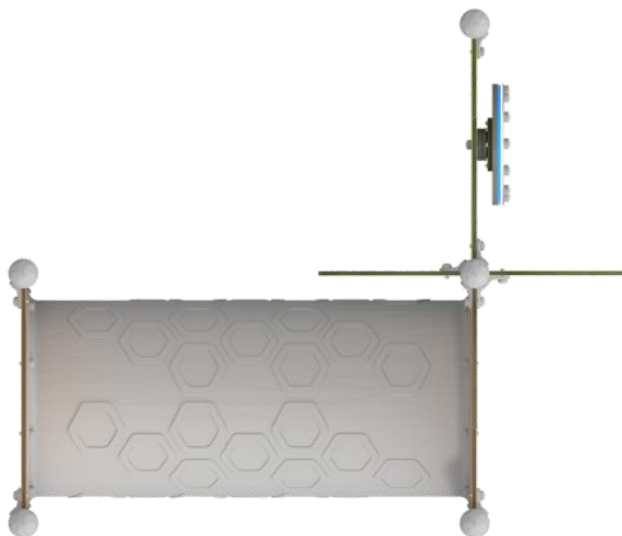


#### INFORMACJE O PRODUKCIE

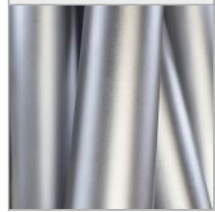

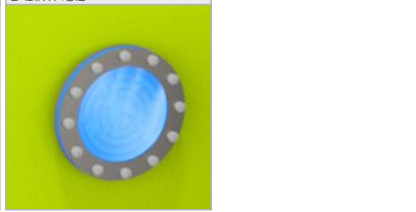
Wymiary	148 x 175 cm
Strefa bezpieczeństwa	448 x 475 cm
Powierzchnia strefy bezpieczeństwa	16,85 m <sup>2</sup>
Wysokość całkowita	238 cm
Wysokość swobodnego upadku	16 cm
Ilość użytkowników	3
Produkt zgodny z PN-EN 1176-1:2017-12	TAK
Dostępność części zapasowych	TAK
Przedział wiekowy	1-8

Zgodnie z normą PN-EN 1176-1:2017-12 produkt wymaga zastosowania nawierzchni amortyzującej odpowiedniej dla jego wysokości swobodnego upadku.





#### MATERIAŁY:

<p>KONSTRUKCJA: STAL NIERDZEWNA AISI304</p>	<p>DACHY: METODA ROTOMOULDINGU Z MATERIAŁU TYPU PE</p>	<p>MODUŁ OBROTOWY: PŁYTA HDPE, BEZPIECZNY POLIWĘGLAN I STAL NIERDZEWNA. UMOŻLIWIA PORUSZANIE KULKI PO LABIRYNCIE</p>	
			
<p>ŚCIANKI I PODESTY: KOLOROWE TWORZYWO HPL 13 MM. CZARNE TWORZYWO HPL 8 MM</p>	<p>TUBA: POLIETYLEN LDPE, FORMOWANA ROTACYJNIE, WEWNĘTRZNA ŚREDNICA - 53,5 CM, DŁUGOŚĆ - 125 CM</p>	<p>ZASŁEPKI RUR I ŁĄCZNIKI PŁYTY: POLIAMID FORMOWANY METODĄ WTRYSKOWĄ</p>	<p>BALKON: PŁYTY HDPE 15 MM</p>
