



SOCJALIZACJA

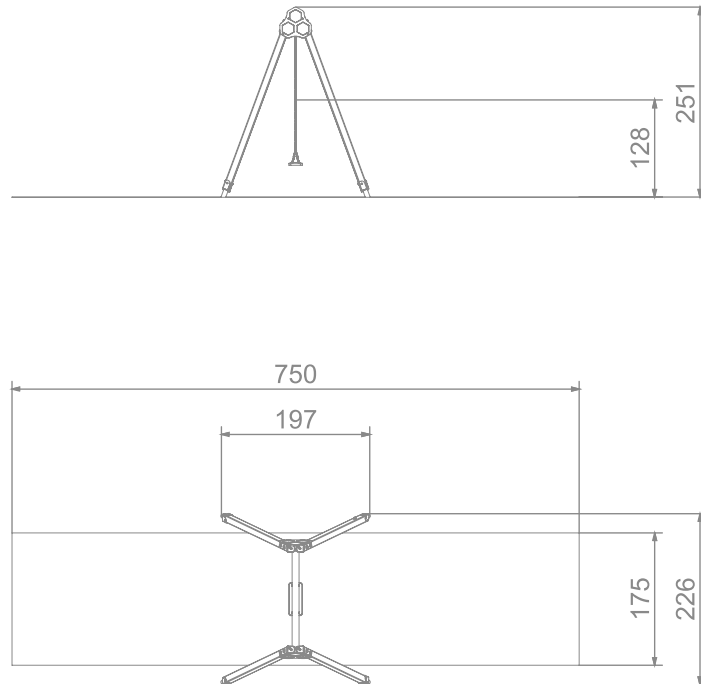


HUŚTANIE

INFORMACJE O PRODUKCIE

Wymiary	197 x 226 cm
Strefa bezpieczeństwa	750 x 175 cm
Powierzchnia strefy bezpieczeństwa	14 m ²
Wysokość całkowita	251 cm
Wysokość swobodnego upadku	128 cm
Ilość użytkowników	1
Produkt zgodny z PN-EN 1176-1:2017-12	TAK
Dostępność części zapasowych	TAK
Przedział wiekowy	3-12
Zgodnie z normą PN-EN 1176-1:2017-12 produkt wymaga zastosowania nawierzchni amortyzującej odpowiedniej dla jego wysokości swobodnego upadku.	





SKALA 1:100



MATERIAŁY:

DREWNO DRZEW
IGLASTYCH O PRZEKROJU
90x90 MM,
BEZRDZENIOWE, KLEJONE
WARSTWOWO KLEJAMI
POLIURETANOWYMI

SŁUPY ZE STALI CZARNEJ
SZ35JR CYNKOWANEJ
PROSZKOWO I MALOWANEJ
PROSZKOWO FARBAMI
POLIESTROWYMI

SIEDZISKO O KONSTRUKCJI
ALUMINIOWEJ, POKRYTE
MIĘKKA GUMĄ EPDM
ZAWIESZONE NA
ŁAŃCUCHACH

KOTWY CYNKOWANE
PROSZKOWO I
MALOWANE
PROSZKOWO

