

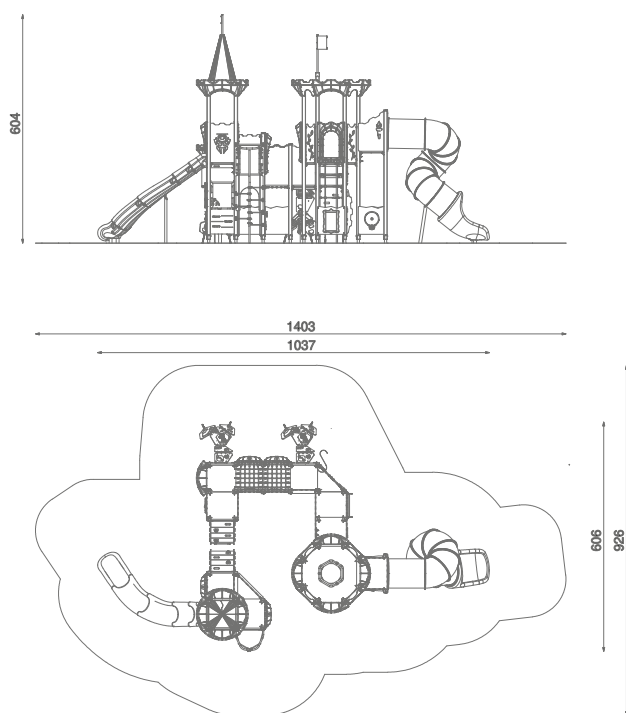
**KINGLO  
SAND**

**Informacje o produkcie**

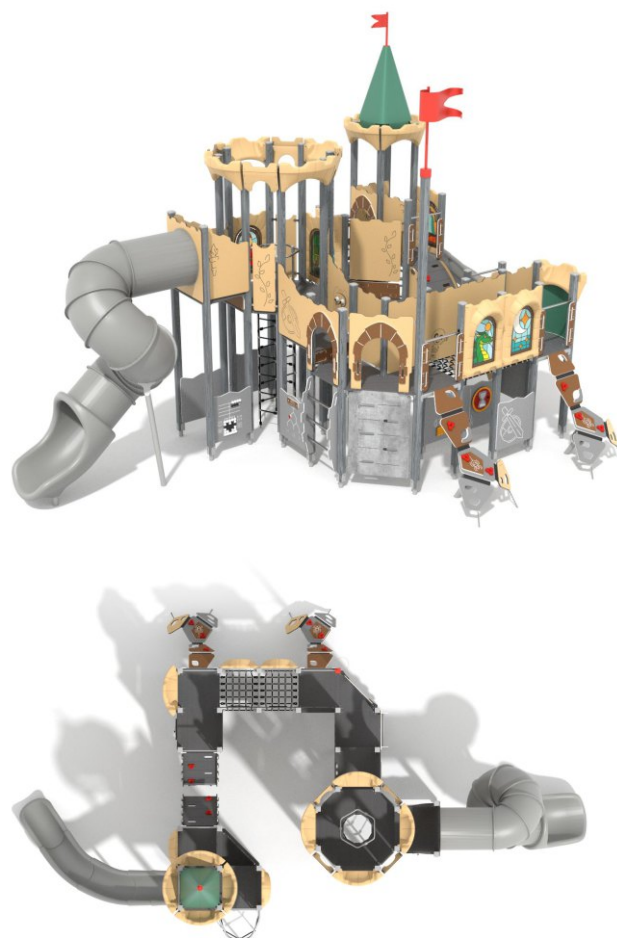
Wymiary	606 x 1037 cm
Strefa bezpieczeństwa	926 x 1403 cm
powierzchnia strefy bezpieczeństwa	84,7 m <sup>2</sup>
Wysokość całkowita	604 cm
Wysokość swobodnego upadku	240 cm
Ilość użytkowników	42
Największy element	440 cm
Najcięższy element	35 kg
Produkt zgodny z PN-EN 1176-1:2017-12	Tak
Dostępność części zapasowych	Tak
Przedział wiekowy	3-12

Zgodnie z normą PN-EN 1176-1:2017-12 produkt wymaga zastosowania nawierzchni amortyzującej odpowiedniej dla jego wysokości swobodnego upadku.


**Funkcje**

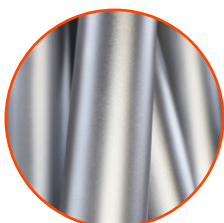
SKALA 1:200



## Materiały



Drewno drzew iglastych (świerk skandynawski), o przekroju 90x90 mm, bezrdzeniowe, klejone warstwowo klejami poliuretanowymi całkowicie odpornymi na wilgoć. Drewno poddane trzyetapowemu procesowi impregnacji.



Elementy wykonane ze stali nierdzewnej AISI304 całkowicie odpornej na warunki atmosferyczne.



Elementy wykonane ze stali czarnej S235JR, zabezpieczonej przed korozją przez cynkowanie i malowanie proszkowe farbami poliesterowymi, odpornymi na UV.



Antypoślizgowa płyta podestowa HPL hexa o grubości 18 mm w kolorze antracytowym cechująca się maksymalną odpornością na czynniki środowiskowe i wysokiej klasy odpornością na ścieranie.



Płyty ścianek kolorowego HPL o najwyższej jakości tworzywa jakości HPL o grubości 13 mm (czarna płyta HPL o grubości 8 mm), całkowicie odporne na wilgoć i UV.



Płyty ścianek z najwyższej jakości, trójwarstwowego polietylenu HDPE o grubości 15 mm, całkowicie odporne na wilgoć i UV.



Liny polipropylenowe typu pp-multisplit o średnicy 16 mm, z rdzeniem stalowym.



Elementy wykonane metodą Rotomouldingu z materiału LDPE.



Okiennice z LDPE wykonane metodą rotomouldingu. Wewnątrz - płyty z poliwęglanu bezpośrednio zadrukowanego.



Sprężyna ze stali sprężynowej o średnicy 200 mm, średnica pręta 20 mm. Komplet sprężyny cynkowany i malowany proszkowe farbami poliesterowymi odpornymi na UV.