

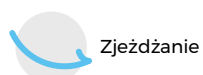


### Informacje o produkcie

|                                       |              |
|---------------------------------------|--------------|
| Wymiary                               | 240 x 57 cm  |
| powierzchnia strefy bezpieczeństwa    | 590 x 356 cm |
| Wysokość całkowita                    | 150 cm       |
| Wysokość swobodnego upadku            | 59           |
| Ilość użytkowników                    | 4            |
| Produkt zgodny z PN-EN 1176-1:2017-12 | TAK          |
| Dostępność części zapasowych          | TAK          |
| Przedział wiekowy                     | 1-7          |

Zgodnie z normą PN-EN 1176-1:2017-12 produkt wymaga zastosowania nawierzchni amortyzującej odpowiedniej dla jego wysokości swobodnego upadku.

### Funkcje



Zjeżdżanie



Socjalizacja

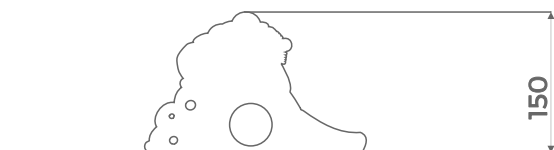
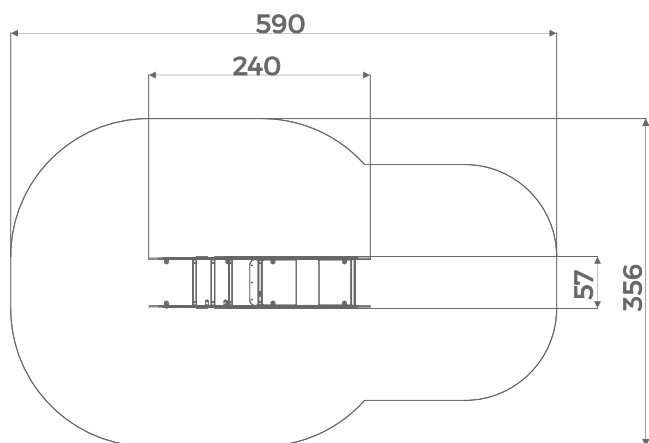


### CUSTOM ART MASTER

Technologia pozwalająca na trwałe przeniesienie dowolnej grafiki na powierzchnię płyt HPL.

Let's **Buglo**





**Materiały**



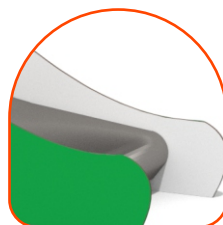
Konstrukcja ze stali czarnej S235JR cynkowanej proszkowo i malowanej proszkowo



Elementy z kolorowego, trójwarstwowego polietylenu HDPE o grubości 15 mm



Płyta HPL o grubości 13 mm z naniesioną grafiką



Ślizg ze stali nierdzewnej AISI 304