



Informacje o produkcie

Wymiary	100 x 100 cm
Strefa bezpieczeństwa	400 x 400 cm
powierzchnia strefy bezpieczeństwa	12,6 m ²
Wysokość całkowita	54 cm
Wysokość swobodnego upadku	54 cm
Ilość użytkowników	2
Największy element	154 cm
Najcięższy element	60 kg
Produkt zgodny z PN-EN 1176-1:2017-12	TAK
Dostępność części zapasowych	TAK
Przedział wiekowy	1-12

Zgodnie z normą PN-EN 1176-1:2017-12 produkt wymaga zastosowania nawierzchni amortyzującej odpowiedniej dla jego wysokości swobodnego upadku.



Funkcje



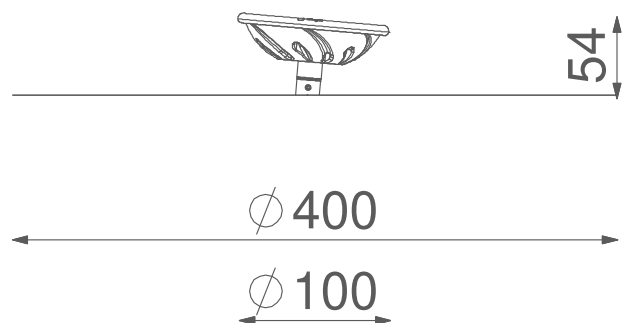
Kręcenie



Socjalizacja

Let's **Buglo**





SKALA 1:50



Let's **recycle**

Biopolimer wykorzystywany w procesie rotomouldingu pochodzi w 50 % z trzciny cukrowej, która podczas wzrostu pochłania CO₂, redukując poziom węgla w atmosferze.

Biopolimer w pełni nadaje się do ponownego recyklingu.

Materiały



Elementy konstrukcji ze stali czarnej S235JR cynkowanej proszkowo i malowanej proszkowo



Element wykonany metodą rotomouldingu z materiału LDPE



Let's **Buglo**

